

irrigaplan®

SISTEMAS DE IRRIGAÇÃO



Filtros Automáticos Bermad

Filtros BF200

Corpo plástico, construído com polímeros especiais de alta resistência. Filtro de tela com operação de retrolavagem acionada hidráulicamente, combinando tecnologia de varredura de sucção de tela com um design compacto inovador. Os filtros BF200 são filtros automáticos, com múltiplas telas, operados por um mecanismo de turbinas hidráulicas, com capacidade de até 280 m³/h (1.223gpm) e grau de filtragem entre 80 e 500 microns. Conexões de entrada/saída disponíveis: 100mm (4"), 150 mm (6"), 200 mm (8") de diâmetro, e válvula de descarga de 50 mm (2").

Características e Vantagens

- Corpo plástico, construído com polímeros especiais de alta resistência, resistente a corrosão e fertilizantes;
- Maior confiabilidade e durabilidade;
- Tecnologia de varredura de sucção de tela;
- Ampla área de filtragem;
- Baixo consumo de água e energia;
- Design compacto e necessita de pequena área de instalação;
- Fácil instalação e manutenção;
- Diversas aplicações em irrigação de campo aberto, paisagismo, estufas e agricultura;
- Opção de controlador eletrônico AC/DC.

Modelos

Disponíveis como unidade independente ou conjunto de bateria de filtros, com um sistema de controle único (AC/DC).

Os filtros BF200 consiste nos seguintes tamanhos e tipos:

- BF200 4" - 6000 até 120m³/h; 528 gpm;
- BF200 6" - 8000 até 180m³/h; 792 gpm;
- BF200 8" - 8000 até 280m³/h; 1233 gpm.

Funcionamento

Processo de Filtragem

A água bruta entra a partir da entrada do filtro e passa através de diversas telas. A água limpa flui através da saída do filtro. O acúmulo gradual de sujeira na superfície interna da tela cria um aumento no diferencial de pressão ao longo do sistema de filtragem. Um acionador, hidráulico ou elétrico, percebe o diferencial de pressão e quando ele atinge um valor predefinido, o processo de autolimpeza tem início.

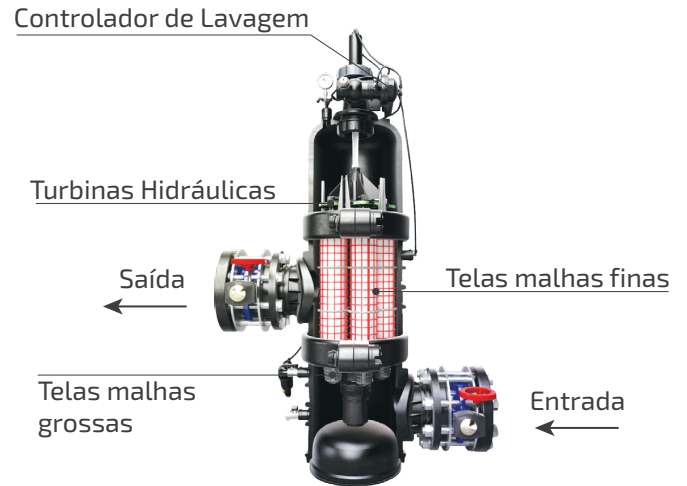
Autolimpeza

Processo de Autolimpeza

A água de lavagem flui através das turbinas hidráulicas, fazendo com que a caixa de engrenagens rotacione e os dispositivos de varredura de sucção girem. A queda de pressão do pistão força os dispositivos de varredura de sucção em um movimento axial para cima, assegurando que os bocais varram e limpem todo o lado interno das telas malhas finas.

O ciclo de autolimpeza começa sob qualquer uma das seguintes condições:

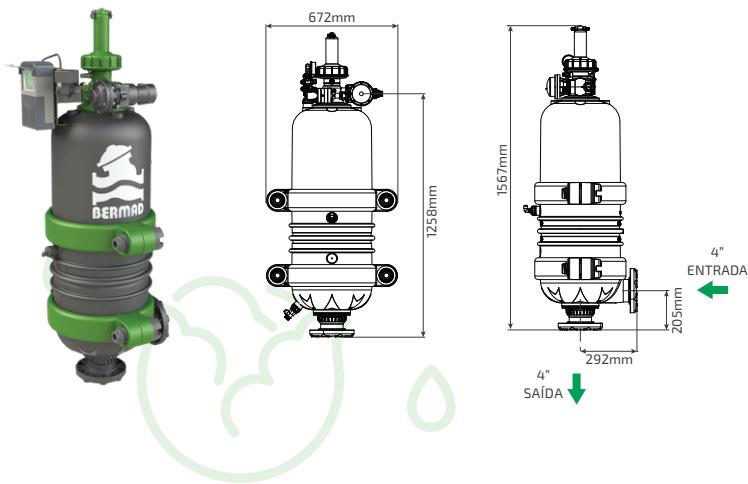
- Recebimento de um sinal do acionador de DP que foi pré-ajustado com 0,5 bar (7psi);
- Parâmetro de intervalo de tempo definido no controlador (apenas controlador eletrônico);
- Início manual, ativado pela válvula de esfera de 3 vias ou através do teclado d controlador eletrônico.



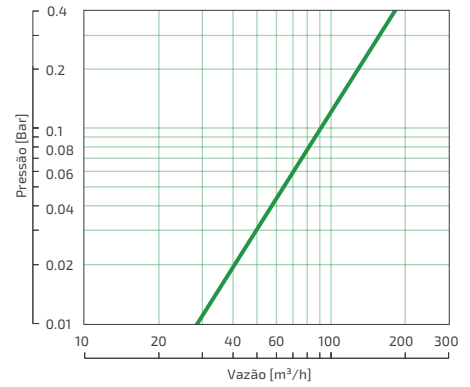
Especificações Técnicas

Tipo de Filtro	BF200 - 4" - 6000	BF200 - 6" - 8000	BF200 - 8" - 8000
Dados Gerais			
Vazão máxima*(130µ) para água limpa	120 m ³ /h (528 gpm)	180 m ³ /h (792 gpm)	280 m ³ /h (1.233 gpm)
Pressão operacional mínima durante a limpeza	1,5 bar - controlador eletrônico 2,2 bar - controlador hidráulico		
Pressão operacional máxima	10 bar		
Área de filtragem	6.000cm ²	8.000cm ²	8.000cm ²
Diâmetro de Entrada/Saída	4" (100mm) Flange e Victaulic	6" (150mm)	8" (200mm)
Peso	Vazio: 75 kg Cheio: 145 kg	Vazio: 110 kg Cheio: 225 kg	Vazio: 120 kg Cheio: 235 kg
Controlador Hidráulico			
Controlador de Lavagem	PP (Polipropileno), PA (Poliamida)		
Acionador de Pressão Diferencial (DP)	Controlador de lavagem incorporado, ajustado para 0,5 bar		
Modo de Operação	Válvula de esfera de 3 vias, indica: Automática e Manual		
Controlador eletrônico opcional			
Voltagem do Controlador	6 VDC ou 110/220 VAC		
Fonte de Alimentação do Controle	4 pilhas tipo D 1,5V / energia AC		
Dados de Operação da Solenoide	Solenoide tipo pulso (latching) 12-9 VDC ou solenoide 24 VAC		
Acionador de Pressão Diferencial (DP)	Pressostato de contato seco		
Dados da Lavagem			
Válvula de Descarga	2" (50 mm)		
Tempo de Lavagem	10 seg		
Volume de Água Residual por ciclo de Lavagem	75 litros	90 litros	90 litros
*Materiais de Fabricação			
Caixa e tampa do Filtro	RPP (polipropileno reforçado) / RPA (poliamida reforçada)		
Telas	Fio trançado moldado, tela em aço inoxidável 316L		
Mecanismo de Limpeza	PBT (polibutileno)		
Válvula de Descarga	Polímero / Metal		
Vedações	EPDM		
Tubulação do Circuito de Comando	PE (polietileno)		

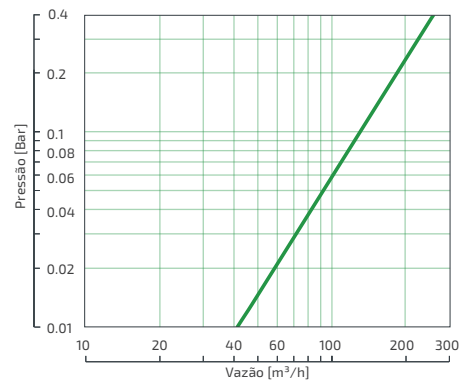
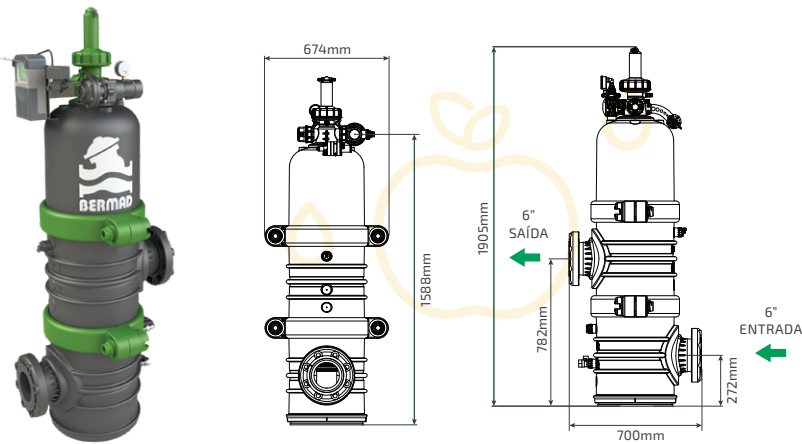
Modelo: BF200 4" - 6000



Gráficos de Perda de Carga (em água limpa)



Modelo: BF200 6" - 8000



Modelo: BF200 8" - 8000

