

irrigaplan®

SISTEMAS DE IRRIGAÇÃO



Filtros Semiautomáticos Bermad

Filtros BF300

Os conjuntos semiautomáticos da Bermad oferecem uma forma rápida e eficiente de limpar filtros manuais. Operação semiautomática através da adição de um simples mecanismo de limpeza com alavanca na tela do filtro. Os conjuntos semiautomáticos da Bermad são equipados com um indicador de obstrução para o monitoramento visual do status do elemento de filtro sem interrupção do fluxo de água. Um botão vermelho surge no indicador quando a pressão diferencial ao longo da tela atinge 0,5 bar.

Características e Vantagens

- Água necessária para limpeza - Baixo consumo, por um curto tempo;
- Solução ideal para requisitos de filtragem agrícola;
- Lavagem automática de acordo com diferencial de pressão ou tempo;
- Mecanismo operacional confiável;
- Construção simples e fácil manutenção;
- Alta confiabilidade e durabilidade.

Indicador de Obstrução

O indicador de obstrução é um recurso especial montado nos pontos de verificação de pressão do filtro e atua como um "sinal de trânsito". Quando o diferencial de pressão ao longo da tela atinge o valor predefinido de 0,5 bar, o botão vermelho do indicador de obstrução surge para indicar visualmente que o filtro precisa ser limpo.

Funcionalidades

Como o filtro "Scanaway" funciona

O conjunto *scanaway* consiste em um dispositivo de varredura de sucção, um tubo oco com bocais de sucção, que é voltado para o lado interno da tela. Fora do filtro, uma alavanca é conectada ao dispositivo de varredura em um movimento espiral para que ele rotacione dentro da superfície da tela sem tocar na malha da tela. A abertura da válvula de descarga na tampa do filtro cria condições de baixa pressão no dispositivo de varredura de sucção, que fazem com que os bocais do dispositivo de varredura suguem as partículas de sujeira na superfície da tela e expulsem as partículas removidas através da válvula de descarga. A varredura é realizada durante o processo de filtragem, sem a necessidade de interromper o fluxo de água de processo através do filtro.

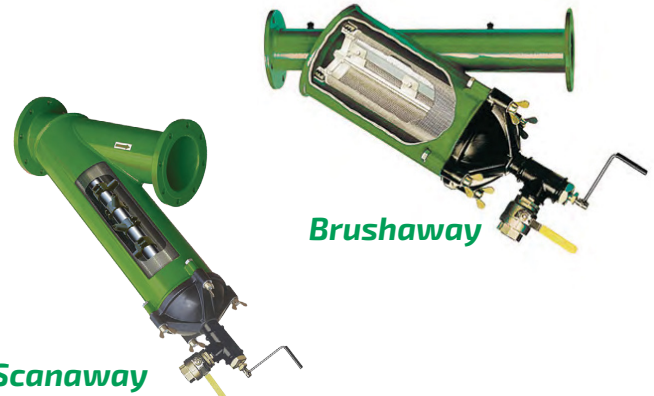
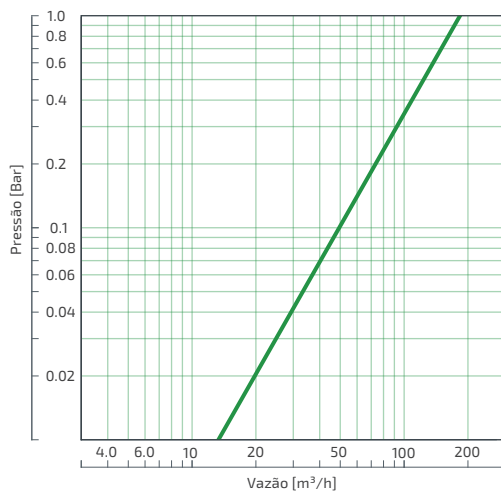
Como o filtro "Brushaway" funciona

O conjunto *brushaway* consiste em escovas de náilon encaixadas em uma armação e inseridas na tela do filtro. Uma simples alavanca, fora do filtro, permite escovar partículas na superfície da tela interna e expulsa-las do filtro através da válvula de descarga. A escovação é realizada durante o processo de filtragem, sem a necessidade de interromper o fluxo de água de processo através do filtro.

Modelo: BF300S-3"/BF300B-3"

| Especificações Técnicas | BF300S-3" / BF300B-3" |
|---------------------------------|--|
| Dados Gerais | |
| Vazão máxima* | 50m ³ /h |
| Diâmetro de Entrada/Saída | 3" (80 mm) |
| Graus de filtragem padrão | 50 - 500 Scanaway, 200 - 3500 Brushaway |
| Pressão de trabalho mínima | 2 bar |
| Pressão de trabalho máxima | 10 bar |
| Temperatura de trabalho max. | 55°C |
| Peso | 19 kg |
| Dados da Tela | |
| Área do filtro | 1,430cm ² |
| Tipos de Tela | Tela Trançada, Tela Perfurada |
| *Materiais de Fabricação | |
| Caixa do filtro | Aço carbono revestido com epóxi 37-2. (Aço inoxidável 316L mediante pedido) |
| Tampa do filtro | Polipropileno de alta densidade, aço carbono revestido com epóxi 37-2. (aço inoxidável 316L mediante pedido) |
| Mecanismo de limpeza | PVC e aço inoxidável 316L |

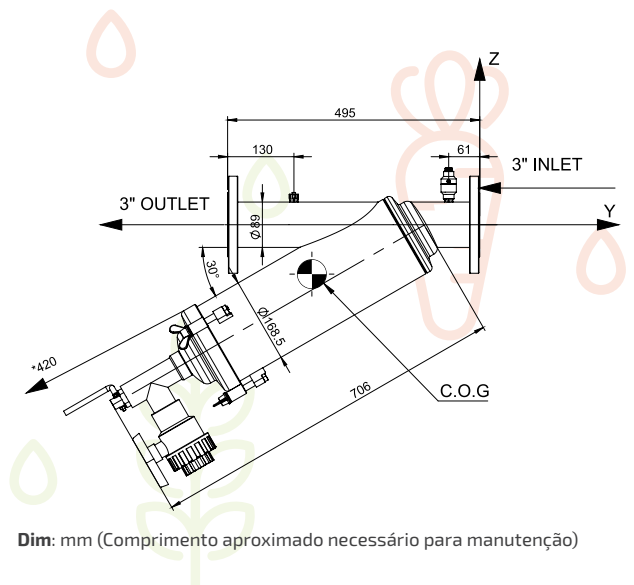
Gráfico de Perda de Carga (em água limpa)



Tamanhos e Modelos

Disponível como unidade independente ou conjunto de banco de filtros.

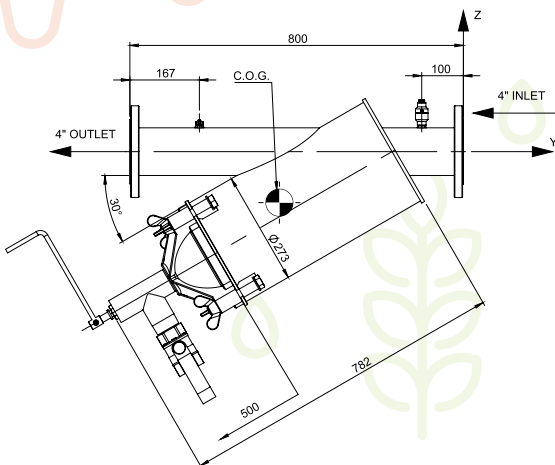
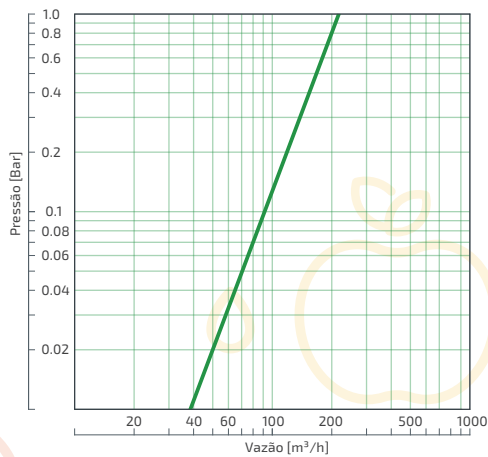
| Sistema Scanaway | Sistema Brushaway |
|------------------|-------------------|
| BF300S-3" | BF300B-3" |
| BF300S-4"S | BF300B-4"S |
| BF300S-6"C | BF300B-6"C |
| BF300S-6"S | BF300B-6"S |
| BF300S-8" | BF300B-8" |



Modelo: BF300S-4"S / BF300B-4"S

| Especificações Técnicas | BF300S-4"S / BF300B-4"S |
|---------------------------------|--|
| Dados Gerais | |
| Vazão máxima* | 100m ³ /h |
| Diâmetro de Entrada/Saída | 4" (100 mm) |
| Graus de filtragem padrão | 50 - 500 Scanaway, 200 - 3500 Brushaway |
| Pressão de trabalho mínima | 2 bar |
| Pressão de trabalho máxima | 10 bar |
| Temperatura de trabalho max. | 55°C |
| Peso | 44,5 kg |
| Dados da Tela | |
| Área do filtro | 2,740cm ² |
| Tipos de Tela | Tela Trançada, Tela Perfurada |
| *Materiais de Fabricação | |
| Caixa do filtro | Aço carbono revestido com epóxi 37-2. (Aço inoxidável 316L mediante pedido) |
| Tampa do filtro | Polipropileno de alta densidade, aço carbono revestido com epóxi 37-2. (aço inoxidável 316L mediante pedido) |
| Mecanismo de limpeza | PVC e aço inoxidável 316L |

Gráfico de Perda de Carga (em água limpa)

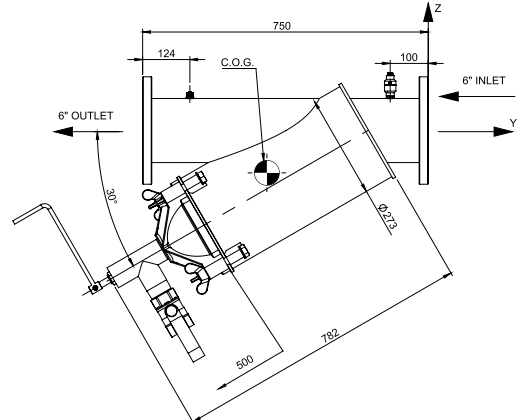
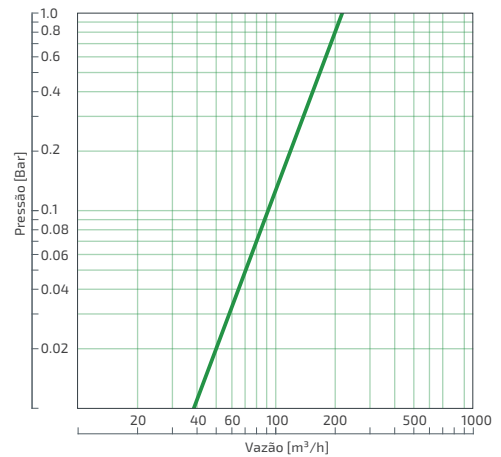


Dim: mm (Comprimento aproximado necessário para manutenção)

Modelo: BF300S-6"C / BF300B-6"C

| Especificações Técnicas | BF300S-6"C / BF300B-6"C |
|---------------------------------|--|
| Dados Gerais | |
| Vazão máxima* | 160m ³ /h |
| Diâmetro de Entrada/Saída | 6" (150 mm) |
| Graus de filtragem padrão | 50 - 500 Scanaway, 200 - 3500 Brushaway |
| Pressão de trabalho mínima | 2 bar |
| Pressão de trabalho máxima | 10 bar |
| Temperatura de trabalho max. | 55°C |
| Peso | 50 kg |
| Dados da Tela | |
| Área do filtro | 2,740cm ² |
| Tipos de Tela | Fio trançado moldado, aço inoxidável 316L |
| *Materiais de Fabricação | |
| Caixa do filtro | Aço carbono revestido com epóxi 37-2. (Aço inoxidável 316L mediante pedido) |
| Tampa do filtro | Polipropileno de alta densidade, aço carbono revestido com epóxi 37-2. (aço inoxidável 316L mediante pedido) |
| Mecanismo de limpeza | PVC e aço inoxidável 316L |

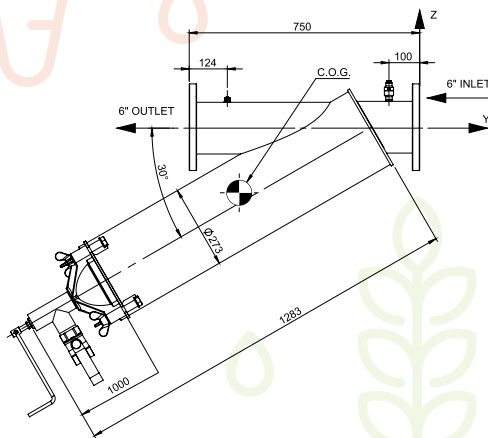
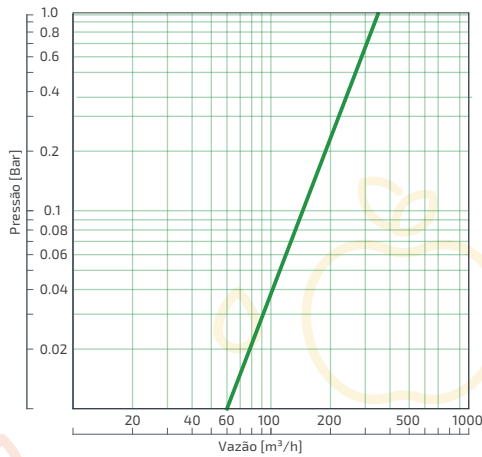
Gráfico de Perda de Carga (em água limpa)



Modelo: BF300S-6"S / BF300B-6"S

| Especificações Técnicas | BF300S-6"S / BF300B-6"S |
|---------------------------------|--|
| Dados Gerais | |
| Vazão máxima* | 160m ³ /h |
| Diâmetro de Entrada/Saída | 6" (150 mm) |
| Graus de filtragem padrão | 50 - 500 Scanaway, 200 - 3500 Brushaway |
| Pressão de trabalho mínima | 2 bar |
| Pressão de trabalho máxima | 10 bar |
| Temperatura de trabalho max. | 55°C |
| Peso | 63,5 kg |
| Dados da Tela | |
| Área do filtro | 5,720cm ² |
| Tipos de Tela | Fio trançado moldado, aço inoxidável 316L |
| *Materiais de Fabricação | |
| Caixa do filtro | Aço carbono revestido com epóxi 37-2. (Aço inoxidável 316L mediante pedido) |
| Tampa do filtro | Polipropileno de alta densidade, aço carbono revestido com epóxi 37-2. (aço inoxidável 316L mediante pedido) |
| Mecanismo de limpeza | PVC e aço inoxidável 316L |

Gráfico de Perda de Carga (em água limpa)

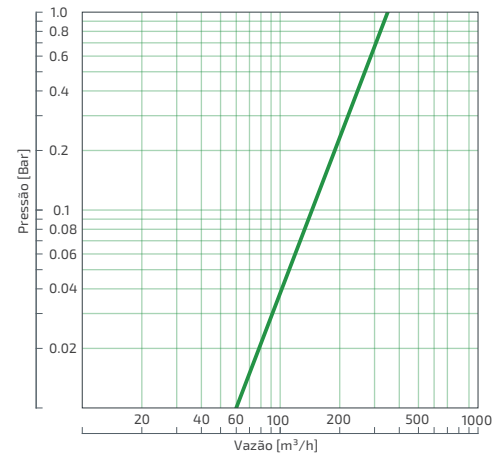


Dim: mm (Comprimento aproximado necessário para manutenção)

Modelo: BF300S-8" / BF300B-8"

| Especificações Técnicas | BF300S-8" / BF300B-8" |
|---------------------------------|--|
| Dados Gerais | |
| Vazão máxima* | 300m ³ /h |
| Diâmetro de Entrada/Saída | 8" (200 mm) |
| Graus de filtragem padrão | 50 - 500 Scanaway, 200 - 3500 Brushaway |
| Pressão de trabalho mínima | 2 bar |
| Pressão de trabalho máxima | 10 bar |
| Temperatura de trabalho max. | 55°C |
| Peso | 72,5 kg |
| Dados da Tela | |
| Área do filtro | 5,720cm ² |
| Tipos de Tela | Fio trançado moldado, aço inoxidável 316L |
| *Materiais de Fabricação | |
| Caixa do filtro | Aço carbono revestido com epóxi 37-2. (Aço inoxidável 316L mediante pedido) |
| Tampa do filtro | Polipropileno de alta densidade, aço carbono revestido com epóxi 37-2. (aço inoxidável 316L mediante pedido) |
| Mecanismo de limpeza | PVC e aço inoxidável 316L |

Gráfico de Perda de Carga (em água limpa)



* The 8" model can be supply - In Line or Modular shape

