

irrigaplan®

SISTEMAS DE IRRIGAÇÃO



Controlador de lavagem de Filtro

BIC F

O BIC-F é um controlador de lavagem de filtro profissional e de fácil uso, capaz de lavar sistemas de filtragem com até 10 filtros. Disponível com solenoides Latching DC de baixa potência ou solenoides 24V AC para controle de diversos tipos de filtros e requisitos de lavagem, incluindo controle de válvula de saída e entradas para medidores de diferencial de pressão analógicos ou digitais.

Características e Vantagens

- **Controle versátil de tipos de filtros;**
 - Adequado para a maioria dos filtros automáticos: disco, tela e separadores de areia;
- **Abrangentes programas de retrolavagem;**
 - Configuração flexíveis de parâmetros de pré-contato, contato, tempo de lavagem e pós-contato;
 - Controle de válvula de sustentação de pressão de saída;
 - Seleção de medidor de DP analógico ou digital;
- **Recursos de hardware;**
 - Verificação de status da bateria (Controladores DC)
 - Desligamento de emergência de todas as válvulas de lavagem quando a bateria está muito fraca;
 - Impede a lavagem quando o sistema de água está inativo.

Aplicações

- Controle de sistemas de filtragem em aplicações agrícolas e industriais;
- Controle de sistemas de filtragem para gramados e campos de golfe;
- Purga de separadores de areia.

Modelos e Características

- Controlador Modular - 2 a 10 saídas;
- Possui versão AC e versão DC;
 - Na versão DC - 2 solenoides com fio Latching 12VDC;
 - Na versão AC - 24V AC solenoides;
- Monitoramento de programas de lavagem;;
 - Registro de ciclos de lavagem independente para cada tipo de acionador (Tempo, DC);
 - Proteção de ciclo de lavagem com DP contínua;
- Diversos tipos de ciclos de lavagem de filtro;
 - Intervalo de tempo;
 - Sinal de diferencial de pressão;
 - Diferencial de pressão com reserva de intervalo de tempo;
 - Início Manual.

Especificações Técnicas

Corpo: ABS Resistente a UV

Temperatura:

Ambiente: 60°C

Armazenagem: 70°C

Classe de Proteção : IP67; NEMA 4X

Alimentação :

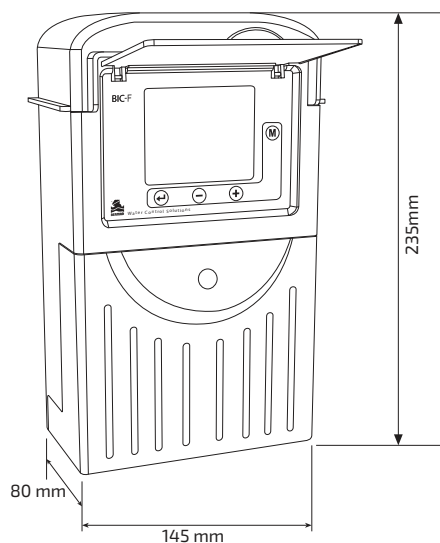
DC: Bateria 12V recarregável
Baterias alcalina tamanho "D"

AC: 24 / 120 / 220V AC

Entradas: 1 medidor de diferencial de pressão analógico
1 medidor de diferencial de pressão digital

Conectores hidráulicos Alto - Baixo

Peso : 0,7 Kg

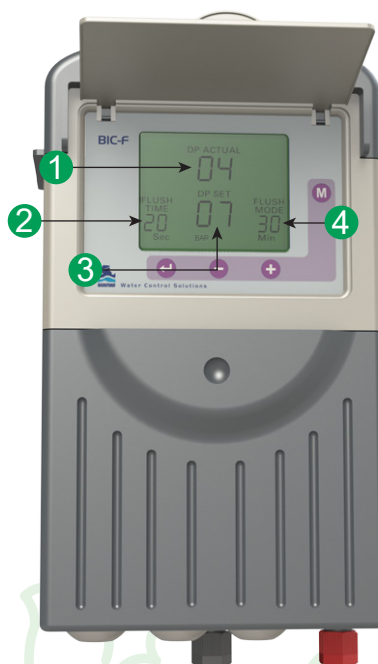


Alarmes

- Bateria com carga baixa;
- Indicação de Pressão baixa na linha;
- Proteção de ciclo de lavagem com DP contínua;

Fatores Especiais

- Registro de ciclos de lavagem independente para cada tipo de acionador (Tempo, DP, Manual);
- Tela de LCD local e teclado numérico para um completo e fácil controle de programação, monitoramento e operação manual pelo usuário.



Display LCD

Quando o controlador não for tocado por mais de 1 minuto o display desliga, a unidade emite um beep a cada 20 segundos para indicar que o controlador esteja operando, mesmo com seu display apagado. Segurar apertado qualquer uma de suas teclas irá ligar novamente o display.

- 1 Valor atual DP*;
- 2 Tempo definido de lavagem para cada estação;
- 3 Diferencial de Pressão (DP) definido*;
- 4 Modo de Lavagem, por Tempo ou DP.

NOTA: *Disponível apenas quando o sensor eletrônico de DP embutido é utilizado.