

irrigaplan®

SISTEMAS DE IRRIGAÇÃO

COLAR DE TOMADA

ABRAÇADEIRA PRIZ KOLYE COM PARAFUSO GALVANIZADO E ANEL REFORÇADO.

A abraçadeira com **parafuso galvanizado** e **anel reforçado** oferece uma solução **robusta e durável** para aplicações diversas.

Essa abraçadeira, também conhecida como "**clamp saddle**", é projetada para proporcionar **fixação segura** em tubulações, garantindo **resistência e estabilidade**.

O uso de **parafuso galvanizado** adiciona uma **camada de proteção** contra corrosão, **aumentando a durabilidade** do sistema.

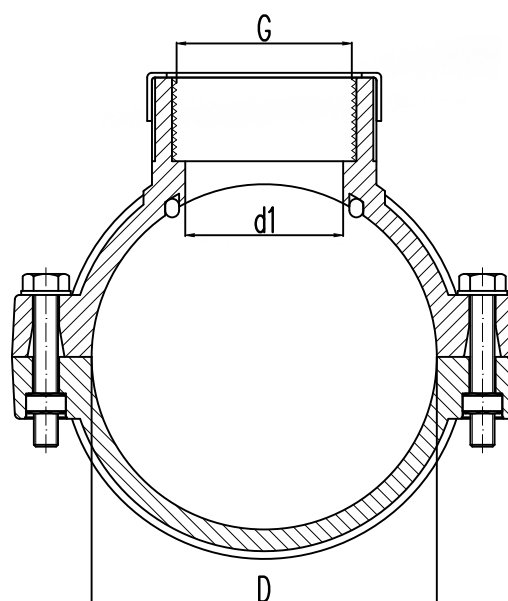
Além disso, o **anel reforçado** contribui para a **resistência global da abraçadeira**, assegurando uma **instalação confiável e de longa duração**.

Seja para redes de **água potável urbana**, **sistemas de irrigação agrícola** ou outros contextos, a abraçadeira é uma escolha confiável para aplicações variadas.

Sua **versatilidade e resistência** fazem dela uma **solução eficaz** em diferentes ambientes e condições de uso.



TS ISO 13460-1



CARACTERÍSTICAS

O colar de tomada (abraçadeira) foi fabricado a partir de **polipropileno de alta qualidade, resistente a impactos**. Foi projetado para **prevenir vazamentos decorrentes** de diferenças de tamanho nas tubulações.

Os anéis de vedação (O-rings) são feitos de borracha, proporcionando **estanqueidade sob alta pressão**.

Graças ao **anel metálico resistente à corrosão** utilizado em nossos produtos, pode ser utilizado com segurança em sistemas que não excedam **50 °C**. **Não contém compostos prejudiciais** que possam alterar o sabor ou o odor da água, sendo **adequado para uso em água potável**.

ANÉL DE VEDAÇÃO



ANEL METÁLICO



ESPECIFICAÇÕES

Este produto foi fabricado a partir de polipropileno de alta qualidade, **oferecendo resistência a impactos**.

Foi projetado para prevenir vazamentos causados por diferenças de tamanho nas tubulações.

Os anéis de vedação (O-rings) são feitos de borracha, proporcionando **estanqueidade sob alta pressão**.

Graças ao **anel metálico resistente à corrosão** utilizado em nossos produtos, pode ser utilizado com segurança em sistemas que não excedam 50 °C.

Não contém compostos prejudiciais que possam alterar o sabor ou o odor da água.

Adequado para **uso em água potável**.

Anel de reforço, parafuso, porca e arruelas estão disponíveis em **aço inoxidável e galvanizado**.

A inserção das porcas em sua cavidade na parte inferior permite uma **instalação rápida e fácil**.

As dimensões da rosca são compatíveis com o padrão **ISO 7-1**.

É compatível com o padrão **ISO 13460-1**.

