

M10

MEDIDOR DE VAZÃO ELECTROMAGNÉTICO

M10 é um Medidor de fluxo eletromagnético viciaulic disponíveis nos diâmetros de DN50 a DN150. É uma excelente escolha quando são necessárias alta precisão, peso leve e dimensões compactas.

Este produto permite medir vazões baixas com alta precisão e repetibilidade, mesmo em aplicações difíceis/problemáticas com sólidos.

A série de Medidor M10 baseia seu funcionamento no Princípio de Faraday, pelo qual um condutor atravessando um campo magnético gera um potencial elétrico perpendicular ao próprio campo. Na parte superior e inferior do tubo de fluxo composto são instaladas duas bobinas; o campo magnético gerado pela corrente elétrica que atravessa as bobinas induz nos eletrodos uma diferença de potencial proporcional à vazão.

O conversor integrado alimentado por bateria gera a corrente que alimenta as bobinas, adquire a diferença de potencial dos eletrodos, processa o sinal para calcular a vazão e gerencia todas as comunicações. Todo o sensor possui grau de proteção IP68 adequado para imersão permanente em água até uma profundidade de 1,5m.



Medidor electromagnetico projetado para as aplicações mais difíceis



Bluetooth™

Modbus

DS401-1-ENG



CORPO E EXTREMIDADE

O M10 possui um tubo de fluxo feito de material compósito. Está equipado com um conversor integrado. grau de proteção é IP68. Pode ser instalado entre até PN 16 ou ANSI 150. O sensor é ranhurado e pode se encaixar facilmente em todos os tipos de conexões finais com o adaptador preferido.

INTERNO

O corpo do sensor é em compósito, a temperatura do líquido a ser medido deve estar entre 0°C e + 80°C.

ELECTRODOS E ATERRAMENTO

O M10 possui três eletrodos em AISI 316L e, a pedido, podem ser fornecidos em outros materiais. Deve-se observar que se o sensor for instalado em tubulação metálica, o aterramento do líquido dispensa o uso de anéis de aterramento, devido à presença do terceiro eletrodo.

A PERSPECTIVA REVOLUCIONARIA DE MEDIÇÃO DE VAZÃO

O M10 é um medidor de fluxo eletromagnético alimentado por bateria de 12Vdc para uso em agricultura, irrigação, áreas de medição distrital (DMA), captação de água e muitas outras aplicações.

Ao contrário de outros hidrômetros, o M10 é um medidor livre de manutenção, oferecendo uma faixa de vazão muito maior, em versão fluxo otimizado, o M10 pode ser instalado qualquer lugar sem linhas retas de entrada ou saída, de curvas de tubos, válvulas deslizantes ou



uma redução no tubo. Seu tubo de medição é de fato projetado especificamente para permitir uma medição estável mesmo com as taxas de fluxo mais baixas.

Fabricado em poliamida altamente reforçada, o medidor é a solução perfeita para sistemas de detecção de vazamentos e gerenciamento de pressão. A estrutura altamente robusta e ao mesmo tempo leve, permite instalações IP68 de acordo com as orientações do fabricante.

As conexões de processo Victualic OGS tornam o medidor de vazão compatível com quase todas as instalações, flanges de adaptação de todos os tipos e padrões também estão disponíveis. Fácil e rápido de instalar, os usuários encontrarão neste medidor devazão a solução perfeita em comparação não apenas aos medidores mecânicos, mas a quaisquer outros medidores de vazão de peças não móveis.

A funcionalidade de registrador embutido oferece total flexibilidade permitindo que os dados sejam interrogados em detalhes precisos através do aplicativo Mag-Net inteligente e fácil de usar, disponível na Apple e na Google Play Store.

INSTALAÇÃO SEM DISTANCIAS A MONTANTE E A JUSANTE

A parte interna do sensor M10 permite um perfil de fluxo otimizado e acelerado que permite a instalação do sensor em qualquer condição; não há necessidade de ter seções/segmentos retos de tubos a montante e a jusante. Esta condição U0-DO permite uma extrema flexibilidade na posição de instalação do medidor de vazão.

APLICAÇÕES

- Irrigação
- Medição distrital de água portátil
- Distribuição
- Detecção e monitoramento de vazamentos
- Instalação de lugares pequenos sem distâncias retas
- Medições para fiscalizações
- Aplicações com vazão muito baixa/alta

STANDARD

Os medidores eletromagnéticos M10 são marcados com CE e são fabricados de acordo com as seguintes normas:

- 2014/53/EU
- 2014/30/EU - EN 61326-1:2013 (EMC)
- 2014/65/EU
- EN IEC 60529
- OIML R49-1:2013
- European directive 2014/32/EU (MID)

VANTAGENS

- Sem partes móveis
- Conexão Victaulic - se adapta a todas as aplicações
- Estabilidade e precisão de longa duração, sem necessidade de filtro, manutenção zero
- Estrutura leve e resistente
- Medição precisa em altas taxas de fluxo e baixas taxas de fluxo
- Medição bidirecional, partes internas protegidas por resina bicomponente para aumentar a proteção contra agentes externos
- Maior faixa de medição

CARACTERÍSTICAS TÉCNICAS M10

Catacterísticas	M10	
Estrutura	Medidor de vazão integral	
DN	DN50/2" - DN150/6"	
Pressão Nominal	16 bar	
Conexão	Victaulic OGS	
Condutividade elétrica	> 20 µS/cm	
Temperatura	0 - 80 °C (32 - 176 °F)	
Materiais em contato com a água	Tubo de fluxo: Plástico reforçado com fibra de vidro Eletrodos: AISI316L	
Fonte de energia	Alimentado por bateria: bateria de lítio de 3,6 V Alimentação elétrica: 12Vdc (10,8 - 13,2V), máx. 100mA	
Consumo	0,25W-1W (alimentado pela rede elétrica)	
Saídas	2 saídas passivas (1 programável), tipo SSR (contato seco), isoladas galvanicamente Máx. carga +/- 35VDC, 100 mA protegido contra curtos-circuitos, duração mínima do pulso 5ms. RS458 2 fios/semi-duplex	
Comunicação	Modbus RTU Escravo Bluetooth	
Display	Visor de LCD, com ícones de status dedicados, 8+6 dígitos	
Interfaces de Usuário	Leitura Magnética Aplicativo móvel Bluetooth Software Link Euromag	
Memórias	100,000 Linhas Frequência programável 1 - 120 minutos (15 minutos padrão de fábrica)	
Certificado metrológico	OIML R49-1:2013 / MID 2014/32/UE - Classe 2 (se solicitado)	
Temperatura	Ambiente: -20 - 60 °C (-4 - +140 °F) Processo: 0 - 80 °C (32 - 176 °F) Armazenamento: -40 - 70 °C (-40 - +158 °F)	
Unidades técnicas	m, m3, l, ML, ft3, gal	
Totalizadores	5 (2 Positivo, 2 Negativo, 1 Net)	
Alarmes e ícones de status	Ícones de status exibidos e alarmes registrados no registrador de dados	
Auto diagnóstico	Falhas Temperatura ambiente excessiva Placa eletrônica molhada Nível de bateria baixo/rede fora do alcance Pulsos sobrepostos	Erro de comunicação Bluetooth Tubo vazio Erro de medição Mau funcionamento do software/memória Interrupção da rede elétrica
Software para comunicação e programação	Aplicativo móvel Bluetooth - Mag-Net Software Euromag Link (através de Bluetooth Dongle ou interface RS485)	
Proteção de dados	Proteção de senha personalizável Memória EEPROM com gerenciamento seguro de armazenamento de dados	

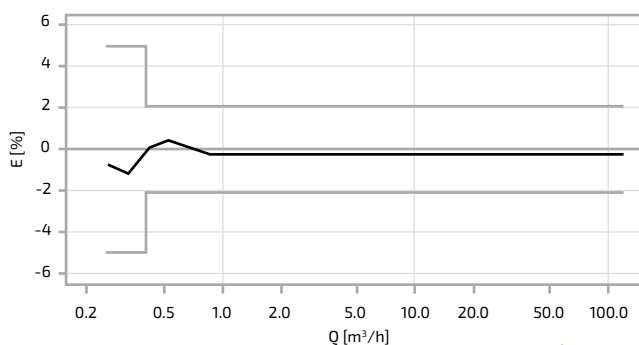
CALIBRAÇÃO E TAXA DE ERRO

Cada sensor é calibrado em bancada de teste hidráulico equipado atendendo a norma ISO17025. A precisão é igual a 0,2% ± 2mm/s. A repetibilidade da medida é de cerca de 0,1%. Medida bidirecional. Sob encomenda, o M10 pode ser fornecido com certificado MID (Diretiva de Medição de Instrumentos) OIML R49 para contabilização do consumo de água.

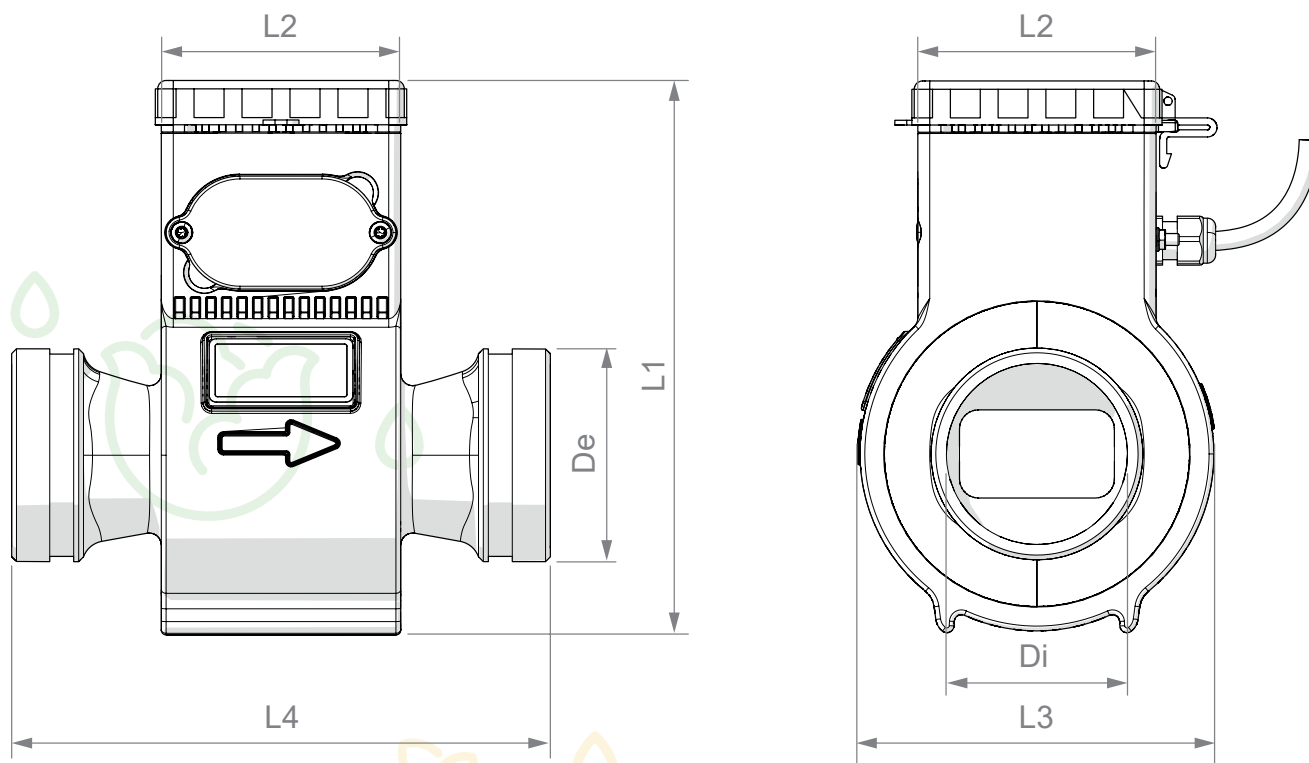
GRAFICO DE FLUXO

Sensor diâmetro	Ø (mm)	Fluxo [m³/h]				Taxa Q3/Q1
		Min Q1	Trans. Q2	Perm. Q3	OverL. Q4	
DN50 - 2"	50	0.10	0.16	40	50	400
DN80 - 3"	80	0.25	0.40	100	125	400
DN100 - 4"	100	0.40	0.64	160	200	400
DN150 - 6"	150	1.00	1.60	400	500	400

O Erro Máximo Permissível está dentro dos limites indicados no gráfico a seguir:



DIMENSÃO



Diametro	De	L1	L2	L3	L4
DN50 - 2"	60.3	230	100	150	200
DN80 - 3"	88.6	230	100	150	225
DN100 - 4"	114.3	230	100	150	250
DN150 - 6"	168.3	300	100	210	300

INTERFACE FÁCIL E INTUITIVA

Em um mundo em rápido, desenvolvido e interconectado, os dados devem estar disponíveis e trocados a qualquer hora, em qualquer lugar. O aplicativo Mag-Net é a solução Bermad.

Confiável
Comunicação Ultra
Bluetooth de baixa
potência

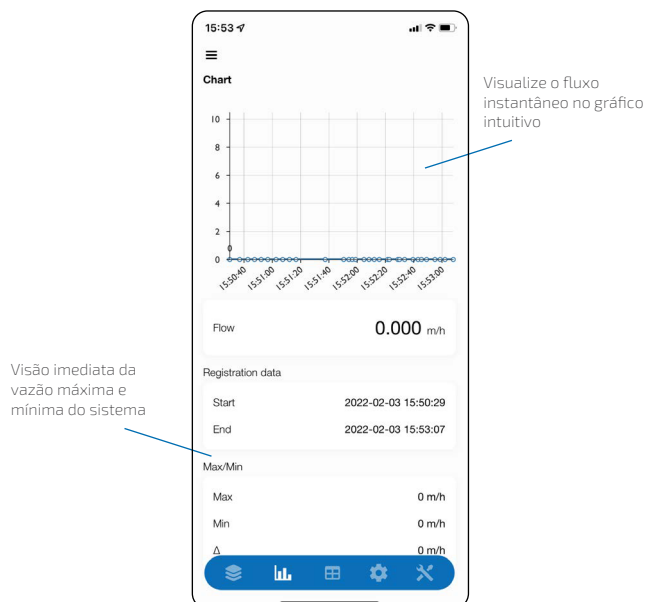
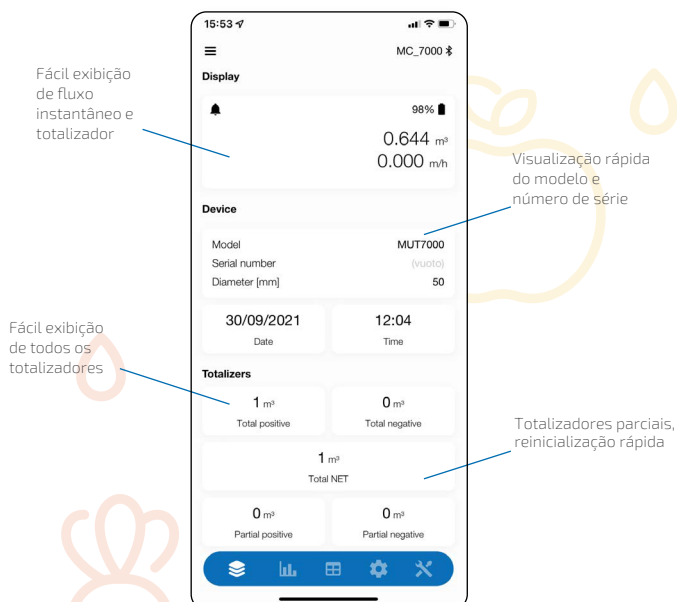
Possibilidades infinitas
Consulte, analise, monitore, os
dados diretamente com seu
toque através de gestos
simples

Sem contato
Uma interface sem contato permite
que os usuários interajam com o
transmissor até um alcance de
mais de 10m. do conforto do seu
carro.

Fácil e intuitivo
O aplicativo Mag-Net é fácil e
intuitivo de usar, permitindo fácil
interação dos usuários.

Gráfico e Dados
O aplicativo Mag-Net permite que
os usuários visualizem o arquivo
de log em seu smartphone/tablet e
baixem como arquivo CSV.

Configuração inteligente
Os usuários podem facilmente configurar
ou modificar as configurações de
seus medidores de vazão usando o
aplicativo Mag-Net.



RECURSOS

Desempenho de longa duracao

Alimentado por bateria até 10 anos ou 12vdc.

Antes 0 - Depois 0

Distâncias zero a montante e a jusante (certificado MID-001 OIML R49).

All-in-one

Conversor eletrônico integrado no corpo do sensor, compacto e leve para fácil utilização.

Altamente resistente

Poliamida reforçada com conexões Victaulc OGS.

Deteccao de tubo vazio

Detecção de tubo vazio pelos eletrodos de medição.

Facil gerenciamento, facil programacao

Aplicativo Mag-Net disponível na App Store e Google Play.

Data logger - Registro de dados

Dados armazenados automaticamente na memória interna Eeprom. Até 100.000 linhas de registro de dados ativo.

Certificacoes e conformidade

OIML R49 MID-001 / WARS* / NSF ANSI61*

* pendentos