

# ARKA



## FILTRO DE TELA EM “H” ARKA





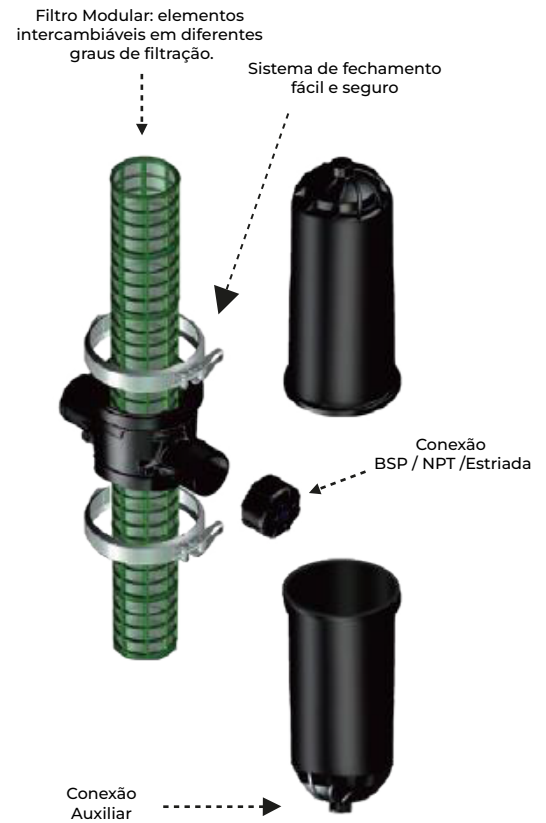
O filtro de tela tipo "H" apresenta características altamente flexíveis, resistentes à corrosão, ácidos e álcalis.

Atende a todas as necessidades de filtração, proporcionando alta eficiência e economia de água.

O design de duplo balde oferece um filtro de excelente qualidade, ideal para filtração de alto fluxo, garantindo um desempenho confiável e duradouro em aplicações exigentes.

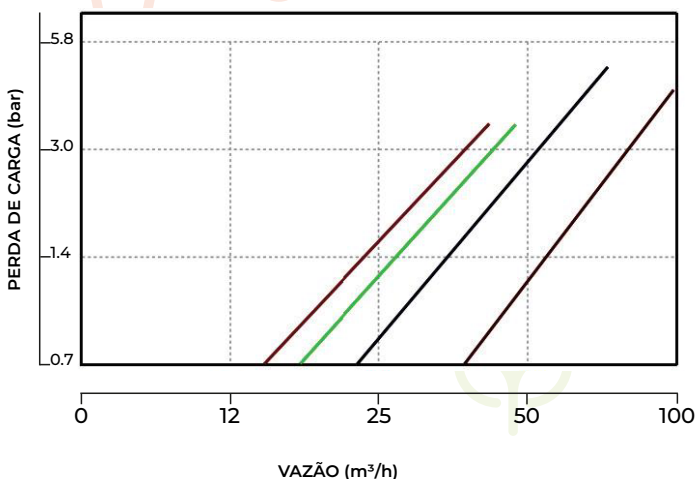
## VANTAGENS

- **Limpeza Manual** permite que o usuário realize a manutenção manualmente, garantindo que o filtro permaneça limpo e eficiente com facilidade.
- **Resistente a Produtos Químicos** fabricado com materiais que suportam a exposição a produtos químicos, aumentando a durabilidade e a confiabilidade do filtro em ambientes adversos.
- **Economia de Água e Energia** oferece eficiência no uso de recursos, ajudando a reduzir o consumo de água e energia durante o processo de filtração.
- **Máxima Qualidade e Segurança na Filtração** assegura um alto padrão de qualidade e segurança, garantindo que o processo de filtração seja eficaz e confiável.
- **Cumprir Todas as Necessidades de Filtração** projetado para atender uma ampla gama de necessidades de filtração, adaptando-se a diferentes requisitos e aplicações.



## PERDA DE CARGA FILTRO ARKA

120 mesh (130 micron)



FILTRO ARKA EM H  
— F90HS — F90HSL — F110HS — F110HSL

NOTA: A taxa de fluxo variará conforme a qualidade da água;

## MODELOS E ESPECIFICAÇÕES



F90HS/ F110HS

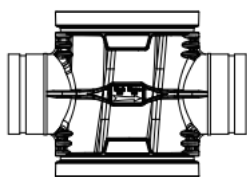


F90HS-L / F110HS-L

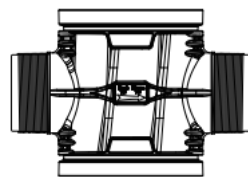
MODELO	CONEXÕES BSP/NPT	GRAU DE FILTRAÇÃO (malha)	FLUXO MÁXIMO (m <sup>3</sup> /h)	PRESSÃO MÁXIMA (bar)	SUPERFÍCIE DE FILTRAÇÃO (cm <sup>2</sup> )	PESO
F90HS	3"	80/120	50	10	1630	8.8 kg
F90HS-L	3"	80/120	60	10	2174	9.2 kg
F110HS	4"	80/120	70	10	1630	8.2 kg
F110HS-L	4"	80/120	100	10	2174	9.6 kg

## DIMENSÕES

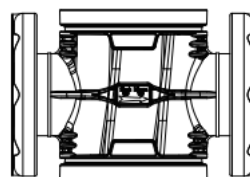
MODELO	H (mm)	W (mm)	D (mm)
F90HS	940	335	220
F90HS-L	1200	335	220
F110HS	960	340	220
F110HS-L	1220	340	220



VIC



BSP/NPT



FLANGE

