

# ARKA



## FILTRO DE TELA EM “T” ARKA





**PoseidonN** é uma linha de filtros projetada para oferecer mínima manutenção e máxima segurança de filtração. Oferece múltiplos graus de filtração, alta eficiência e economia de água.

Possui uma tela de aço inoxidável delicadamente tecida, com diferentes micrômetros de filtragem para atender a diversas necessidades, garantindo alta flexibilidade e resistência à corrosão, ácidos e álcalis.

Utilizado para filtração de água com vazão média em sistemas de irrigação paisagística, agrícola e de jardins municipais.

## VANTAGENS

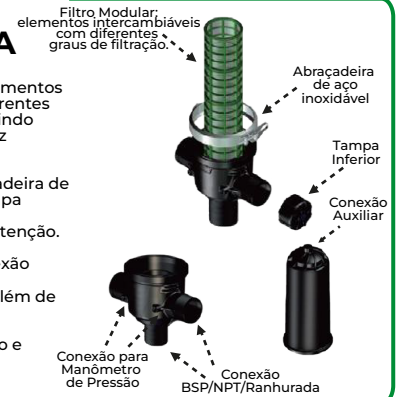
- **Fácil instalação, fácil manutenção** reduz o tempo e o esforço necessários para colocar o sistema em operação e mantê-lo funcionando de maneira eficiente.
- **Tela filtrante durável de aço inoxidável com resistência à corrosão, ácidos e álcalis** garante longevidade e confiabilidade, mesmo em ambientes desafiadores.
- **Economia de água e energia** otimiza o uso de recursos naturais, contribuindo para a sustentabilidade e redução de custos operacionais.
- **Conexões BSP, NPT ou ranhuradas para opções que podem ser instaladas em qualquer posição** oferece flexibilidade na instalação, permitindo adaptação a diferentes sistemas e configurações.
- **Qualidade máxima e segurança na filtração** proporciona proteção confiável contra impurezas, assegurando a integridade do sistema de irrigação.
- **Robustez: Base e tampa fabricadas em termoplástico de alta qualidade** material resistente que suporta condições adversas, garantindo uma longa vida útil do produto.
- **Porca de aperto rosqueada: Alta segurança com fácil abertura e fechamento** facilita o acesso para manutenção, ao mesmo tempo que assegura um fechamento seguro e hermético.
- **Atende a todas as necessidades de filtração** versatilidade para diversas aplicações, garantindo água limpa e segura em diferentes contextos.

## TECNOLOGIA

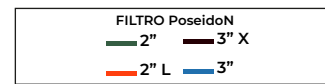
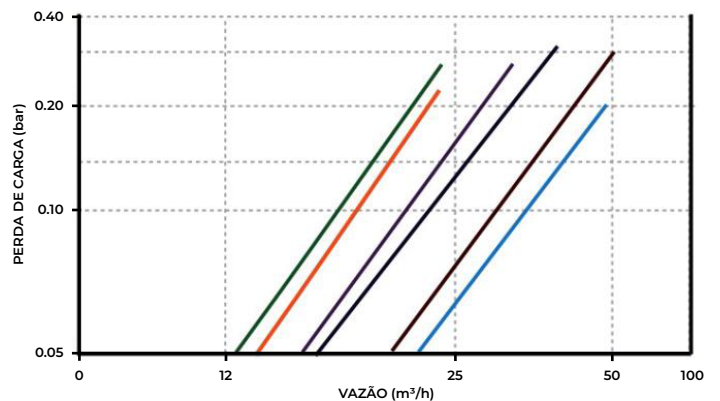
O Filtro de Tela possui elementos intercambiáveis com diferentes graus de filtração, permitindo uma personalização eficaz conforme a necessidade.

Equipado com uma braçadeira de aço inoxidável e uma tampa inferior robusta, garante durabilidade e fácil manutenção.

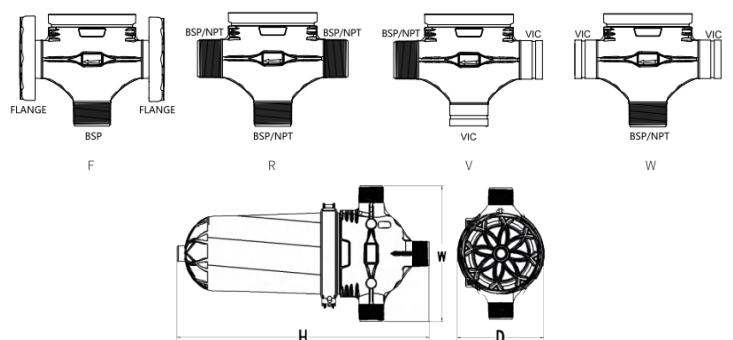
Conta também com conexão auxiliar e conexões para manômetro de pressão, além de conexões BSP, NPT ou ranhuradas, oferecendo versatilidade na instalação e operação do sistema.



## PERDA DE CARGA FILTRO ARKA 120 mesh (130 micron)



NOTA: A taxa de fluxo variará conforme a qualidade da água;



## MODELOS E ESPECIFICAÇÕES



MODELO	CONEXÕES BSP/NPT	GRAU DE FILTRAÇÃO (malha)	FLUXO MÁXIMO (m <sup>3</sup> /h)	PRESSÃO MÁXIMA (bar)	SUPERFÍCIE DE FILTRAÇÃO (cm <sup>2</sup> )	PESO
F63TS	2"	80/120/150	30	10	1200	4.8 kg
F63TS-L	2"	80/120/150	30	10	1700	5.3 kg
F90TS	3"	80/120/150	50	10	1700	5.8 kg
F90TS-X	3"	80/120/150	50	10	1200	5.1 kg

## DIMENSÕES

MODELO	H (mm)	W (mm)	D (mm)
F63TS	620	320	220
F63TS-L	740	320	220
F90TS	750	340	220
F90TS-X	630	340	220