

# ARKA



## FILTRO DE DISCO EM "T" ARKA





**Poseidon** é uma linha de filtros projetada para oferecer mínima manutenção e máxima segurança de filtração.

Focada em múltiplos graus de filtração, alta eficiência e economia de água, mantém o filtro limpo por mais tempo.

É ideal para filtração de água em sistemas de irrigação paisagística, agrícola e de jardins municipais, com vazão média.

## VANTAGENS

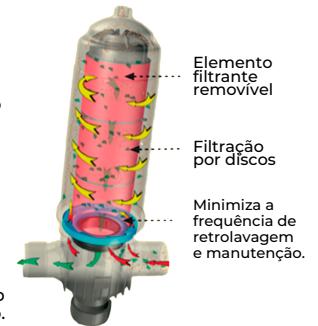
- **Limpeza manual** permite uma manutenção simples e rápida, sem necessidade de ferramentas especializadas.
- **Resistente a produtos químicos** garante durabilidade e desempenho consistente, mesmo em ambientes agressivos.
- **Fácil instalação, fácil manutenção** projetado para ser intuitivo, economizando tempo e esforço durante a instalação e manutenção.
- **Economia de água e energia** otimiza o uso de recursos, contribuindo para a sustentabilidade e redução de custos operacionais.
- **Conexões BSP, NPT ou ranhuradas para opções que podem ser instaladas em qualquer posição** flexibilidade na instalação, adaptando-se a diferentes sistemas e configurações.
- **Qualidade máxima e segurança na filtração** oferece proteção confiável contra impurezas, assegurando a integridade do sistema de irrigação.
- **Robustez: Base e tampa fabricadas em termoplástico de alta qualidade** material resistente que suporta condições adversas, garantindo longa vida útil do produto.
- **Porca de aperto rosqueada: Alta segurança com fácil abertura e fechamento** facilita o acesso para manutenção, ao mesmo tempo que assegura um fechamento seguro.
- **Equipado com entradas para manômetros de pressão** permite monitoramento preciso da pressão, ajudando a manter a eficiência do sistema.
- **Atende a todas as necessidades de filtração** versatilidade para diversas aplicações, garantindo água limpa e segura em diferentes contextos.

## TECNOLOGIA

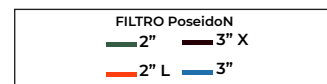
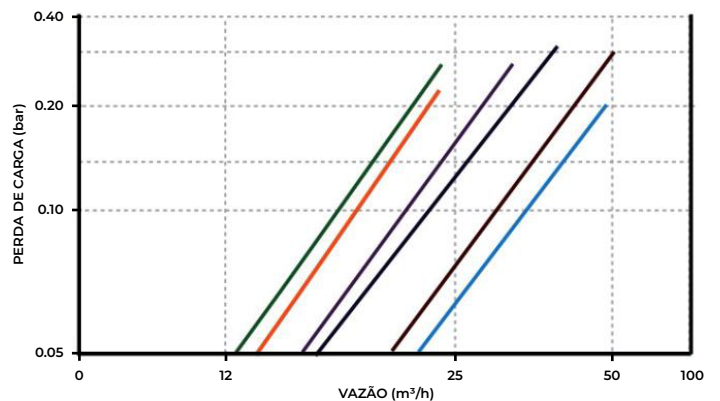
O filtro possui um elemento filtrante removível, que facilita a manutenção e a substituição quando necessário.

Sua tecnologia de filtração por discos garante uma alta eficiência na remoção de partículas.

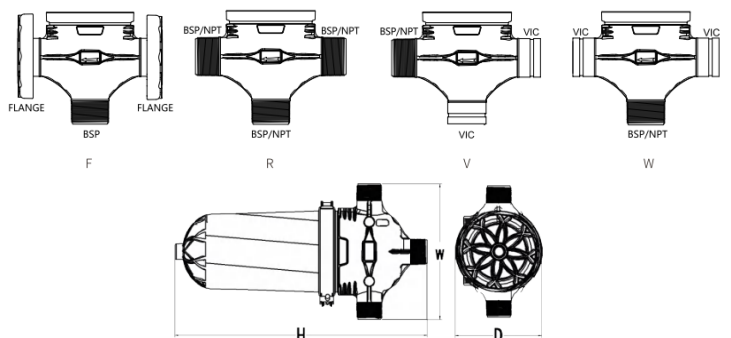
Além disso, o design do filtro minimiza a frequência de retrolavagem e manutenção, proporcionando uma operação mais eficiente e de baixo custo.



## PERDA DE CARGA FILTRO ARKA 120 mesh (130 micron)



NOTA: A taxa de fluxo variará conforme a qualidade da água;



## MODELOS E ESPECIFICAÇÕES



MODELO	CONEXÕES BSP/NPT	GRAU DE FILTRAÇÃO (malha)	FLUXO MÁXIMO (m <sup>3</sup> /h)	PRESSÃO MÁXIMA (bar)	SUPERFÍCIE DE FILTRAÇÃO (cm <sup>2</sup> )	PESO
F63TD	2"	40/80/120/150/200/300	30	10	1200	6.2 kg
F63TD-L	2"	40/80/120/150/200/300	30	10	1700	8.2 kg
F90TD	3"	40/80/120/150/200/300	50	10	1700	8.3 kg
F90TD-X	3"	40/80/120/150/200/300	50	10	1200	6.5 kg

## DIMENSÕES

MODELO	H (mm)	W (mm)	D (mm)
F63TD	620	320	220
F63TD-L	740	320	220
F90TD	750	320	220
F90TD-X	630	320	220